



HASTA
30
 AÑOS DE
 VIDA ÚTIL





ULTRALAM®

Ultralam® es una empresa **100% mexicana** con amplia experiencia en la comercialización y producción de materiales termo-acústicos para techumbres.

Cada vez cobra más fuerza, la importancia de la sustentabilidad en cada uno de los materiales de la construcción, y en este contexto el PVC, levanta la mano para mostrarse como un elemento respetuoso del medio ambiente.

Con certificaciones por ASTM International, Roof Consultants y la Universidad Autónoma de Nuevo León, somos el proveedor elegido en mercados locales e internaciones por la calidad de nuestros materiales, su alta durabilidad, versatilidad y economía. Nuestro mayor compromiso es la atención.

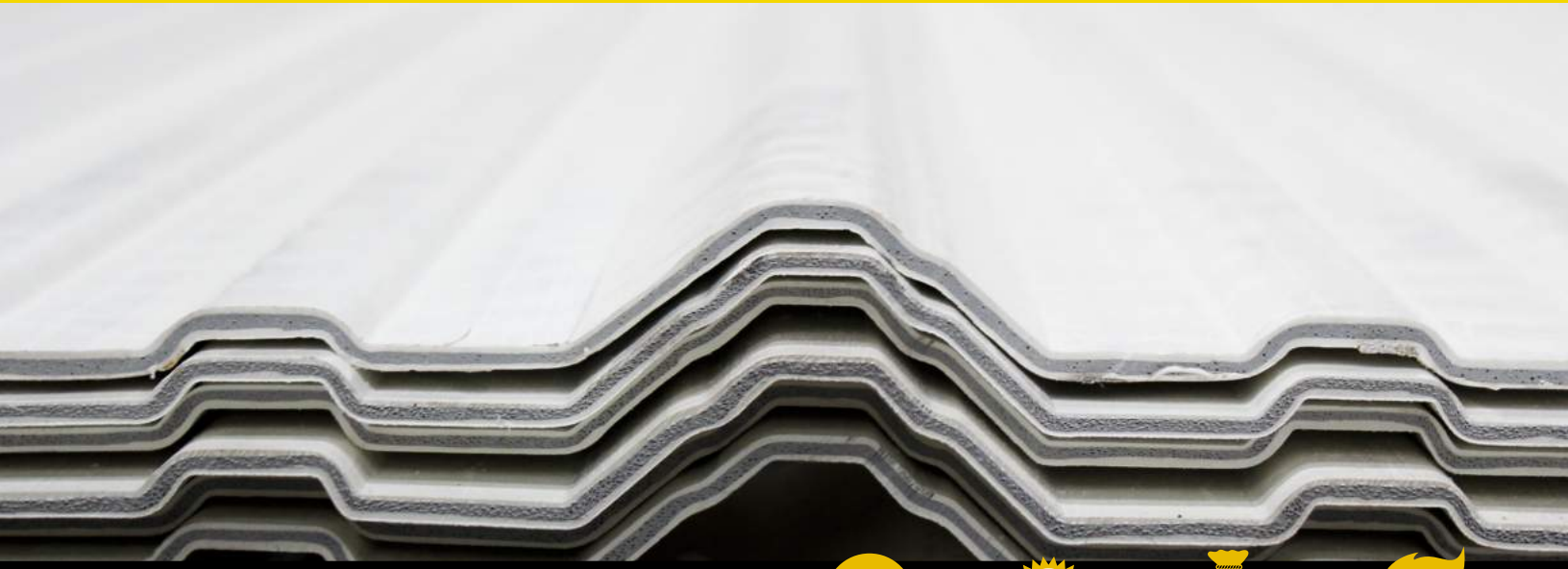
¿POR QUÉ VIVIR BAJO UN TECHO ULTRALAM?

Los techos Ultralam® están fabricados con materiales eco innovadores de nueva generación, que nos permiten ofrecer un producto de altísima calidad y grandes ventajas con un precio que favorece a familias, a través de los diferentes programas gubernamentales.

- ✓ **Aislante de Calor y Rayos UV**
(14 veces más aislante que lámina galvanizada)
- ✓ **Aislante de Sonido**
(Hasta un 38% menos ruido)
- ✓ **Anti-ácido, Anti-álcali & Anti-corrosivo**
(14 veces más aislante que lámina galvanizada)
- ✓ **Fácil de instalar, cortar y perforar**
(Instalación 25% más rápida y 30% de ahorro estructural)
- ✓ **Autoextinguible**
- ✓ **100% Reciclable**
- ✓ **Libre de Plomo**



BONDADES DE NUESTROS PRODUCTOS



Producto Eco-Innovador

Nuestros productos tienen un gran índice de calidad, son 100% libres de plomo a comparación de otros productos galvanizados. Además, por sus bondades anti-corrosivas las hace ideales para edificaciones cerca del mar, ya que los daños provocados por la salinización y la humedad son irreversibles.

- ✓ **Escasos desperdicios en su producción.**
- ✓ **Ausencia de tratamiento superficial.**
- ✓ **Ahorro energético en su producción.**
- ✓ **Larga vida.**
- ✓ **Reciclable al 100%**
- ✓ **Reduce la contaminación acústica.**



38%
menos
ruido



15
veces más
térmica que
galvanizada



30%
ahorro
estructural
en obras
nuevas



Instalación
25%
más rápida



Aislante
eléctrico



Flexibilidad
en diseño



**15 veces
más térmica**
que galvanizada



Resistencia
química



Rápida
instalación



Ahorro estructural y
de mantenimiento



Resistencia Climática

Las láminas Ultralam resisten temperaturas extremas en un rango de -30 °C a 75 °C y factores climáticos extremos, incluyendo humedad

PROGRAMA TECHO DIGNO



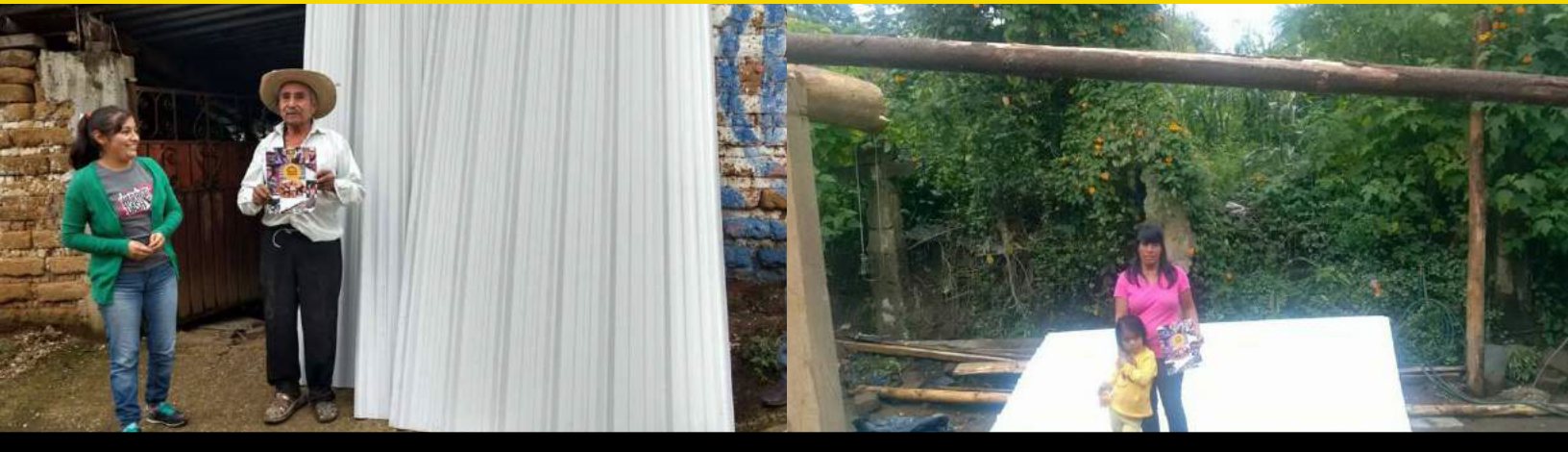
TECHO DIGNO

Estamos seguros que nuestras láminas son de calidad y de gran efectividad, es por ello que dependencias gubernamentales nos han confiado proyectos tales como **Techo digno**, donde la finalidad de este proyecto es mejorar la calidad de vida de la población que habita en zonas rurales y colonias vulnerables mediante la colocación de techos con lámina en la que especificamos nuestro modelo **Ultralam A3-136 Tricapa** de alta tecnología, que cuenta con grandes beneficios térmicos y acústicos. Entro otros en los cuales hemos participado. Tenemos más de 10 años de experiencia y contando ya con experiencia en el suministro e instalación de nuestros materiales.



Más de 10 mil familias cuentan con techo Ultralam

DONACIÓN DE LÁMINAS PARA MORELOS



DONACIÓN DE LÁMINAS

Ultralam® se preocupa por el bienestar de los habitantes del país, es por ello que en conjunto con la empresa Allnex y un grupo de colaboradores de Monterrey, se logró recaudar la cantidad de \$200,000 MXN para la donación de lámina termo acústica de PVC en las zonas afectadas de Hueyapan, Morelos debido a los sismos del pasado 19 de septiembre del 2017.



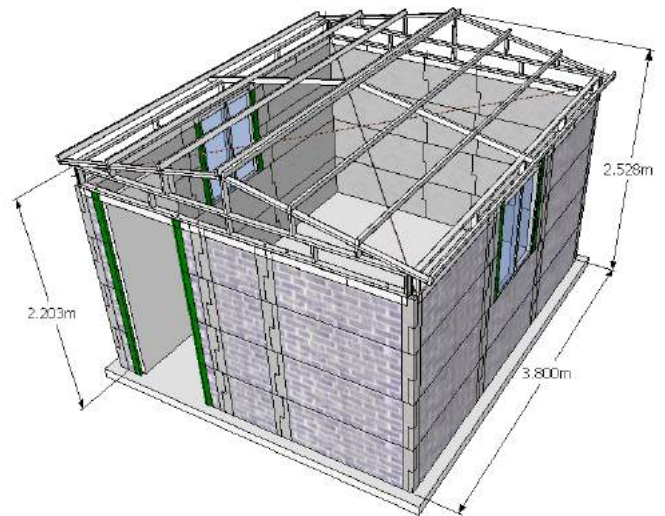
Donación de \$200,000 en material para reconstrucción.

CASA PROTOTIPO "CUARTO ROSA"



CUARTOS ROSAS

Cuartos Rosas, es un proyecto del Gobierno del Estado para la construcción de cuartos adicionales para familias en pobreza extrema, direccionados específicamente para mujeres y niñas, con el afán de que tengan un espacio privado para su mejor desarrollo en viviendas donde tienen que compartir por cuestiones de hacinamiento. Con el apoyo de Ultralam y el gobierno, se pudo construir el prototipo a una vivienda que estaba en extrema pobreza y poder mejorar la calidad de vida.





ULTRARAIN

CANALES Y BAJANTES

Sistema de recolección de agua pluvial.

VENTAJAS

- ✓ Anti-corrosivo
- ✓ Alta durabilidad
- ✓ Altamente resistentes
- ✓ Soportan grandes precipitaciones de agua pluvial
- ✓ Fáciles de instalar
- ✓ Ligeros
- ✓ Estéticos
- ✓ No sufren deformidades



ULTRARAIN

CANALES



Canal PVC
ANCHO
3.2 mm
PESO
0.97 kg/Mtr



Esquina interior de 90°
ANCHO
2 mm
PESO
0.34 kg/pc



Esquina exterior de 90°
ANCHO
2 mm
PESO
0.35 kg/pc



Esquina interior de 135°
ANCHO
2 mm
PESO
0.28 kg/pc



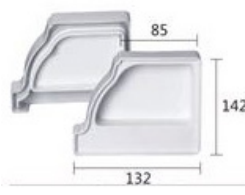
Esquina exterior de 135°
ANCHO
2 mm
PESO
0.27 kg/pc



Conector de canal
ANCHO
3 mm
PESO
0.17 kg/pc



Soporte
ANCHO
1-3 mm
PESO
0.05 kg/pc



Canaleta y tapa
ANCHO
5 mm
PESO
0.24 kg/pc



Colgante de canal
ANCHO
1-3 mm
PESO
0.27 kg/pc



Colgante de canal
ANCHO
1-3 mm
PESO
0.27 kg/pc



Salida de caída central
ANCHO
5 mm
PESO
0.30 kg/pc



Transparencia intermitente



Protector de hojas



Soporte
PESO
0.03 kg/set



ULTRARAIN

BAJANTES



Bajante

ANCHO

1.2 mm

PESO

0.67 kg/Mtr



Tubo inferior de 65°

ANCHO

2.2 mm

PESO

0.13 kg/Mtr



Tubo inferior de 90°

ANCHO

2.2 mm

PESO

0.13 kg/Mtr



Codo tubo lateral de 65°

ANCHO

2.2 mm

PESO

0.13 kg/Mtr



Codo tubo lateral de 90°

ANCHO

2.2 mm

PESO

0.13 kg/Mtr



Tubo de unión

ANCHO

2 mm

PESO

0.07 kg/pc



Adaptador

ANCHO

3 mm

PESO

0.17 kg/pc



Convertidor

PESO

0.15 kg/pc



T igual



T para sesgar



Ubicador de tubo

ANCHO

3 mm

PESO

0.03 kg/pc



Ubicador de tubo doble



Cuenta gotas de lluvia

PESO

0.39 kg/pc



Almohadilla

OTROS



Tornillo



Pegamento



ULTRARAIN

INSTALACIÓN

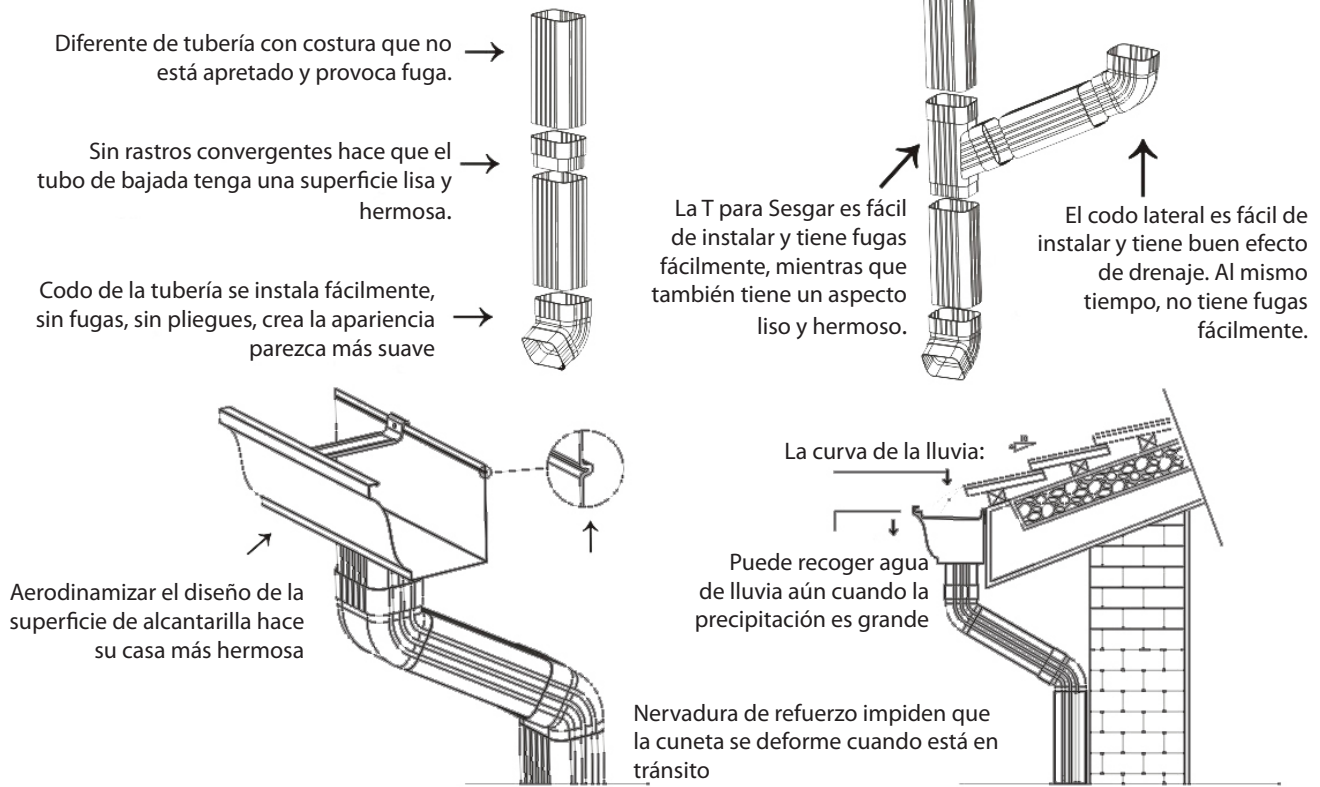


DIAGRAMA DE LOS SISTEMAS CANAL Y BAJANTE DE ULTRARAIN

- A. Canal
- B. Canaleta y tapa
- C. Tubo inferior de 90°
- D. Codo de tubo lateral de 90°
- E. Colgante de canal
- F. Salida de caída central
- H. Soporte
- I. Bajante
- J. Tubo inferior
- K. Transparencia intermitente
- M. Ubicador de tubo

